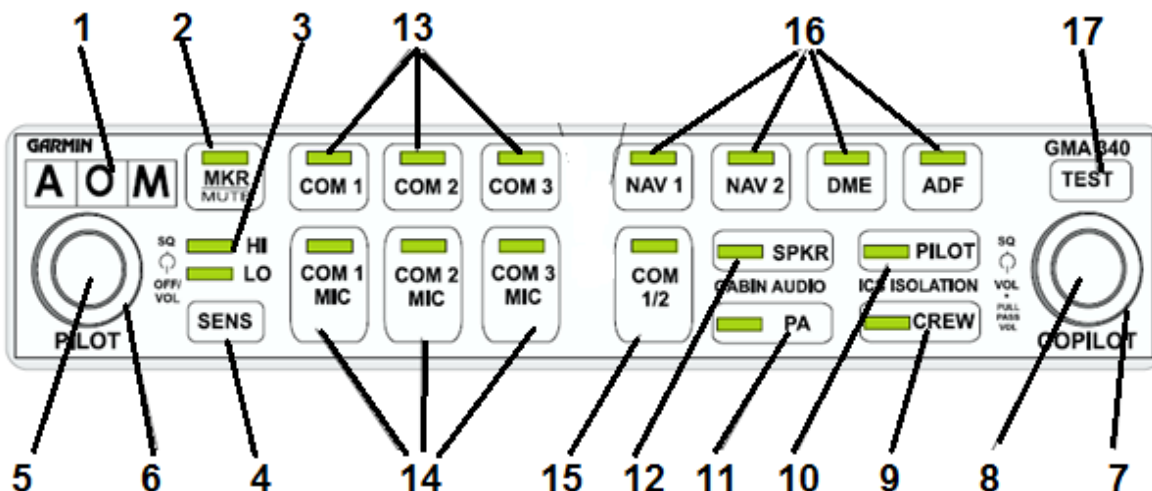


Instruktion - Audiopanel med intercom GARMIN GMA 340



Marker beacon

1. Lamper for Inner, outer og middlemarker
2. Lyd fra marker beacon til/fra
3. Marker beacon sensivity indikator
4. Marker beacon sensivity selector knap

Intercom system

5. Pilot intercom volume
6. Pilot Squelch indstilling
7. Copilot og passagerer Squelch indstilling
8. Copilot og passagerer volume
9. Pilot og copilot isoleret (de øvrige kan tale sammen)
10. Pilot isoleret (de øvrige kan tale sammen)
11. Passager meddelelse via højttaler (fra pilot eller copilot)
12. Højttaler on

Com / Nav vælger

13. Modtage fra vælgere (COM 1 Com 2)
14. Sende fra vælgere
15. Split sende (pilot sender på com 1 og copilot på com 2)
16. Lyd fra NAV udstyr
17. Test af lydstyrke